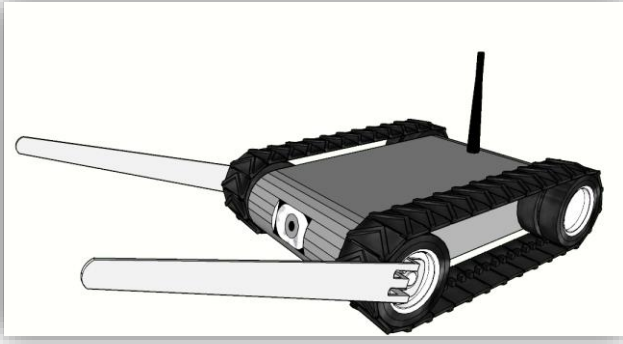




Elektrik Elektronik Mühendisliği Bölümü

Kontrol ve Kumanda Sistemleri Anabilim Dalı
7. Dönem Sonu Proje Sergisi 18/19
Mühendislik Fakültesi Zemin Katı
9 Mayıs Perşembe Günü Saat 10.00-16.30 Arası

İNSANSIZ KARA ARACI (PUKALEMON)



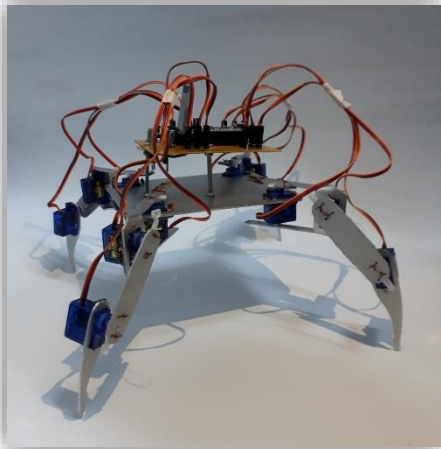
- Beshar Mahaini - Hassan Albittar
- Hussam Aliwi - Mohammad Awad

MANYETİK ASKI SİSTEMİ (LEVİTASYON SİSTEMİ)



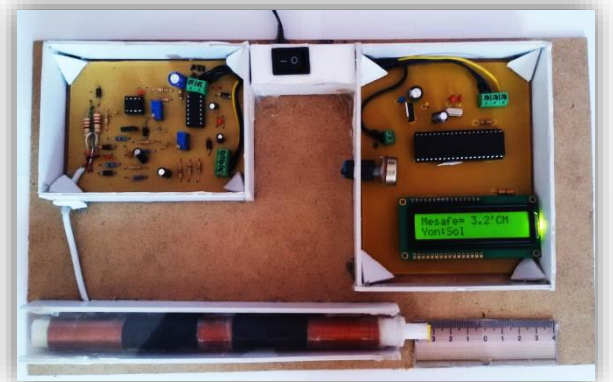
- Beshar Mahaini - Hassan Albittar
- Hussam Aliwi - Mohammad Awad

ÖRÜMCEK ROBOT



- Beshar Mahaini - Hassan Albittar
- Mohammad Awad

LVDT KONUM SENSÖRÜ TASARIMI VE GERÇEKLENMESİ



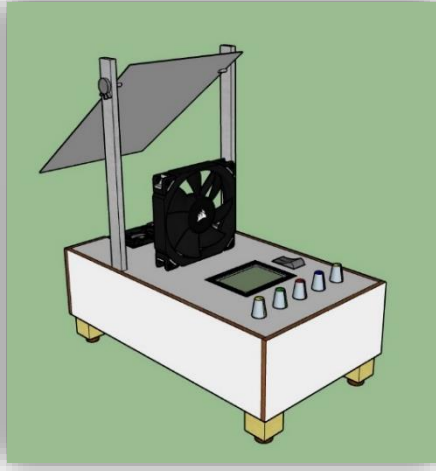
- Beshar Mahaini - Hassan Albittar
- Hussam Aliwi - Mohammad Awad



Elektrik Elektronik Mühendisliği Bölümü

Kontrol ve Kumanda Sistemleri Anabilim Dalı
7. Dönem Sonu Proje Sergisi 18/19
Mühendislik Fakültesi Zemin Katı
9 Mayıs Perşembe Günü Saat 10.00-16.30 Arası

FAN KANAT DENGE DÜZENEĞİ



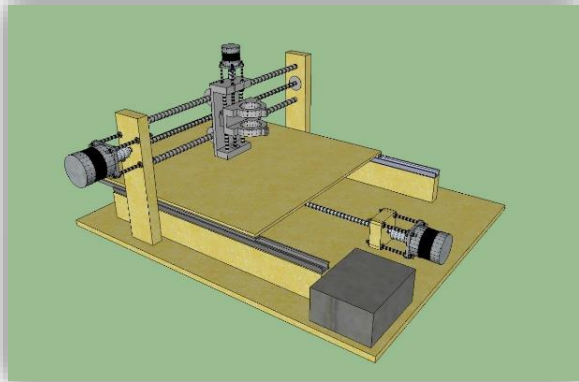
- Beshar Mahaini - Hassan Albittar
- Hussam Aliwi - Mohammad Awad

EMG İLE PROTEZ EL DENETİMİ



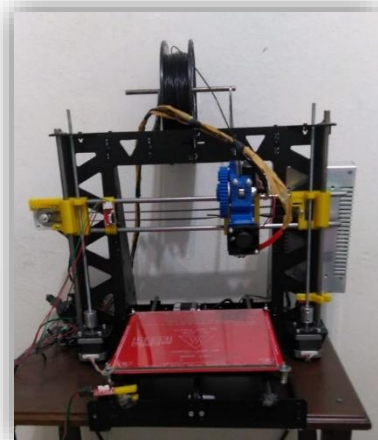
- Alper Tunga - Beshar Mahaini
- Mohammad Awad

ÜÇ EKSENLİ CNC MAKİNESİ



- Beshar Mahaini
- Mohammad Awad

3D YAZICI



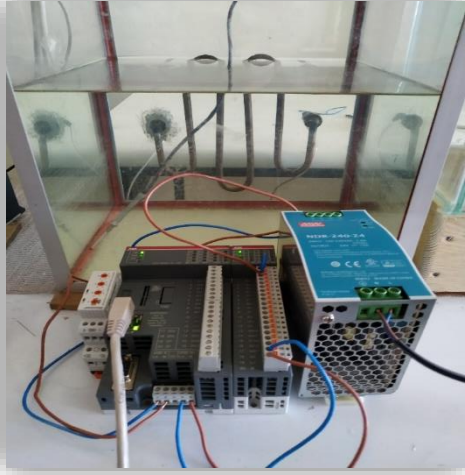
- Erdem Murathan - Bulut Çınar Atak
- Muhammet Dedelioğlu - Tuğrul Altın



Elektrik Elektronik Mühendisliği Bölümü

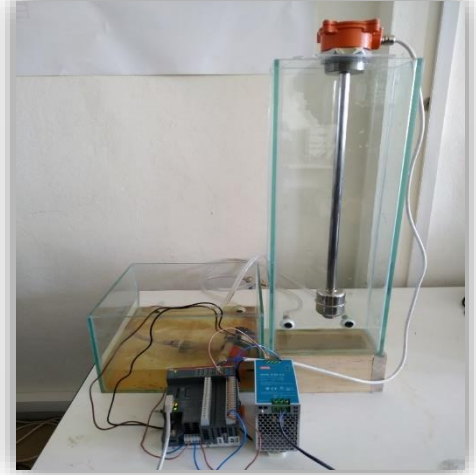
Kontrol ve Kumanda Sistemleri Anabilim Dalı
7. Dönem Sonu Proje Sergisi 18/19
Mühendislik Fakültesi Zemin Katı
9 Mayıs Perşembe Günü Saat 10.00-16.30 Arası

ABB PLC İLE SICAKLIK DENETİMİ DENEY DÜZENEGİ



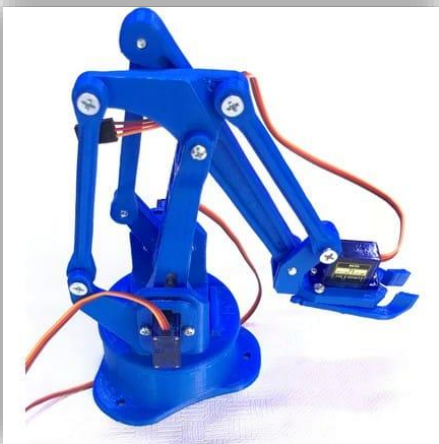
- Ali Aytekin - Burak Demirel
- Mustafa Nalkıran

ABB PLC İLE SIVI SEVİYE DENEY DÜZENEGİ



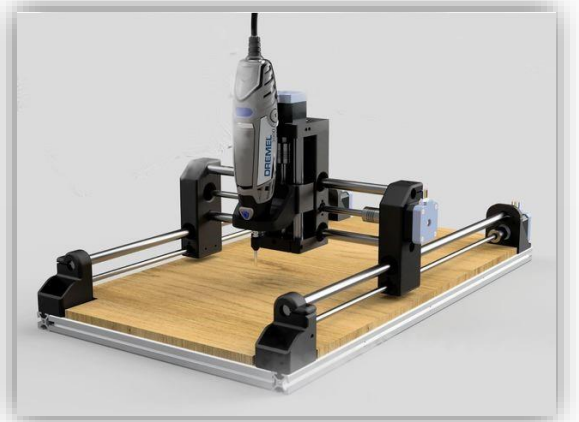
- Ali Aytekin - Burak Demirel
- Mustafa Nalkıran

BLUETOOTH DENETİMLİ ROBOT KOL



- Furkan Aksoy

CNC TASARIMI



- Erdem Murathan – Bulut Çınar Atak
- Furkan Aksoy – Mustafa Özçelik



Elektrik Elektronik Mühendisliği Bölümü

Kontrol ve Kumanda Sistemleri Anabilim Dalı
7. Dönem Sonu Proje Sergisi 18/19
Mühendislik Fakültesi Zemin Katı
9 Mayıs Perşembe Günü Saat 10.00-16.30 Arası

QUADROTOR İLK UÇUŞ TEST DÜZENEĞİ



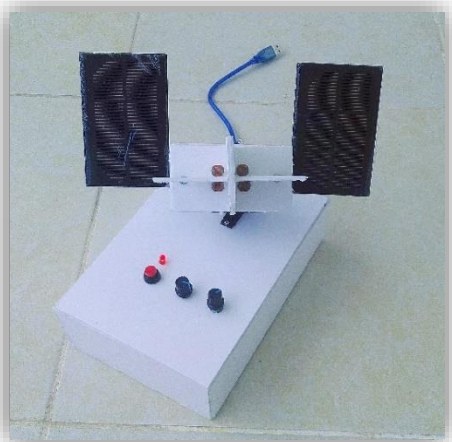
-Tolga Karabulut
-Mehmet İnce

İŞARET DİLİNİ YAZI VE SESE ÇEVİREN ELDİVEN



-Sena Bellekci -Büşra Açıkgöz
-Bihter Ertürk

İŞIĞA YÖNELEN GÜNEŞ PANELİ



- Mustafa Özçelik

LAZER TAKİP SİSTEMİ (Güncellenecek...)



-Emre Köse
-Ahmet Pehlivan



Elektrik Elektronik Mühendisliği Bölümü

Kontrol ve Kumanda Sistemleri Anabilim Dalı
7. Dönem Sonu Proje Sergisi 18/19
Mühendislik Fakültesi Zemin Katı
9 Mayıs Perşembe Günü Saat 10.00-16.30 Arası

İNSANSIZ HAVA ARAÇLARININ METEOROLOJİK ÖLÇÜMLERDE KULLANIMI



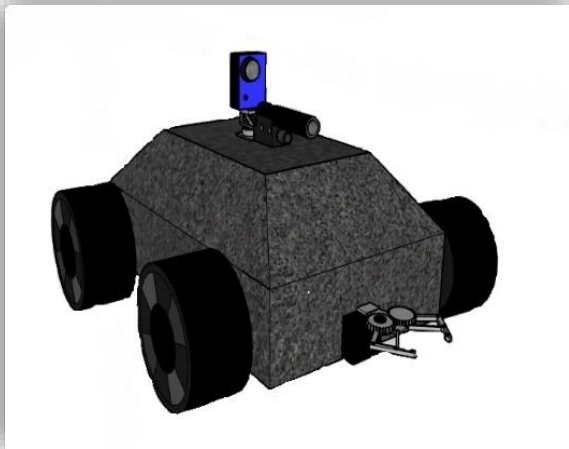
-Burhanettin Yıldız

SIEMENS PLC İLE SIVI SEVİYE, SICAKLIK VE AKIŞ DENETİMİ DENEY DÜZENEGİ



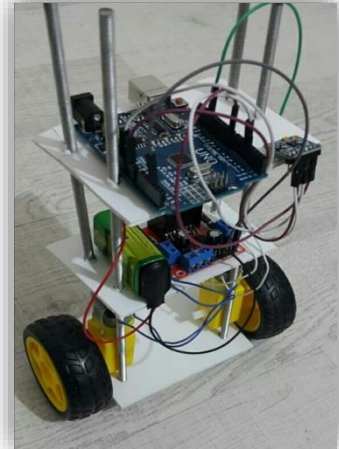
-Mustafa Özçelik -Furkan Duras
-Said Osman

MYO BİLEKLİK İLE KARA ARACI KONTROLÜ



-Mustafa Erol Keskin
-Selin Seda Akbulut

PID İLE ÇALIŞAN DENGE ROBOTU



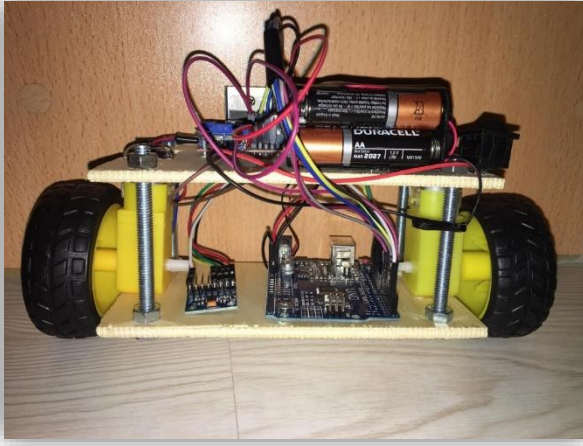
-Bulut Çınar Akbulut
-Mustafa Özçelik



Elektrik Elektronik Mühendisliği Bölümü

Kontrol ve Kumanda Sistemleri Anabilim Dalı
7. Dönem Sonu Proje Sergisi 18/19
Mühendislik Fakültesi Zemin Katı
9 Mayıs Perşembe Günü Saat 10.00-16.30 Arası

PID KONTROLLÜ DENGİ ROBOTU



- Ayşe Gök

MODİFİYE PID DENETLEYİCİ İLE ÇALIŞAN TOP VE DENGİ DÜZENİĞİ



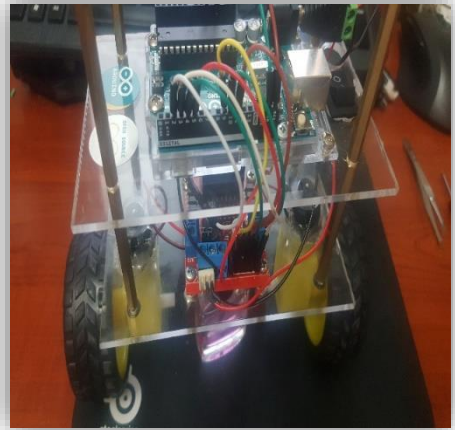
-Tolga Karabulut
-Mustafa Özçelik

ROBOT KOL



-Adem Kiraz
-Ahmet Nadir Tipi

DENGİ ROBOTU



-Adem Kiraz
-Ahmet Nadir Tipi



Elektrik Elektronik Mühendisliği Bölümü

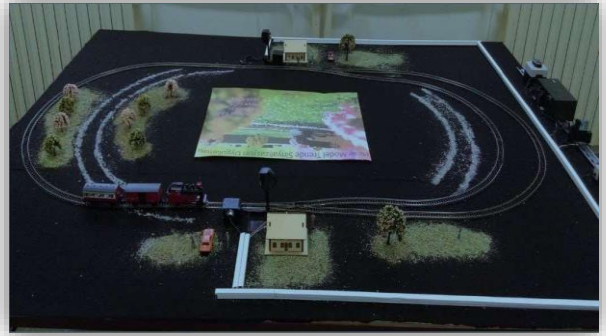
Kontrol ve Kumanda Sistemleri Anabilim Dalı
7. Dönem Sonu Proje Sergisi 18/19
Mühendislik Fakültesi Zemin Katı
9 Mayıs Perşembe Günü, Saat 10.00-16.30 Arası

DÖNER TERSİNİR SARKAÇ



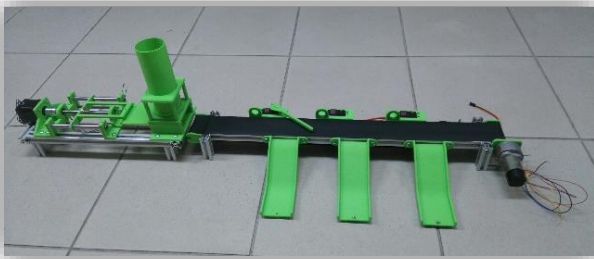
-Sena Akyazı -Hamide Nur Çepni
-Mehmet Solak -Oğuzhan Yurt

PLC İLE TREN SİNYALİZASYON DENEY DÜZENİĞİNİN DENETİMİ



-M. Can Kılıç -M. Uğur Akkuzu
-Fatih Yılmaz -Tugay Kaplan
-Şafak Buğra Mamak

YÜRÜYEN BANT SİSTEMİ



-Toghrul Mammedov -Furkan Duras
-H. Berat Kavrazlı -A. Sefa Aslan
- Mustafa Özçelik - Emre Güney

HELİKOPTER DENEY DÜZENİĞİ TASARIMI



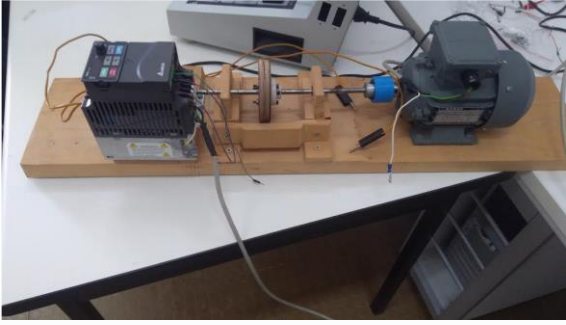
-Bahar Güven -Hilal Özen
-Şaban Kaplan -Kaan Yıldız



Elektrik Elektronik Mühendisliği Bölümü

Kontrol ve Kumanda Sistemleri Anabilim Dalı
7. Dönem Sonu Proje Sergisi 18/19
Mühendislik Fakültesi Zemin Katı
9 Mayıs Perşembe Günü, Saat 10.00-16.30 Arası

TİCARİ MOTOR SÜRÜCÜ İLE ASENKRON MOTORUN AÇIK ÇEVİRİM SÜRÜLMESİ



- Ali Elmas

ÜÇ FAZLI ASENKRON MOTORUN İÇ YAPISININ EĞİTİM AMAÇLI SERGİLENMESİ



- Ali Elmas

DÖNER TERSİNİR SARKAÇ



- Vasif Emre Kotan
- Abidin Sefa Kaplan

GÜNEŞ TAKİP SİSTEMİ



- Kasım Şenli



Elektrik Elektronik Mühendisliği Bölümü

Kontrol ve Kumanda Sistemleri Anabilim Dalı
7. Dönem Sonu Proje Sergisi 18/19
Mühendislik Fakültesi Zemin Katı
9 Mayıs Perşembe Günü, Saat 10.00-16.30 Arası

CNC TEZGAHI TASARIMI



- Kasım Şenli - Safa Honça
- Adem Kiraz - Mustafa Işık

UZAKTAN MOBİL UYGULAMALI TELESKOP (UMUT)



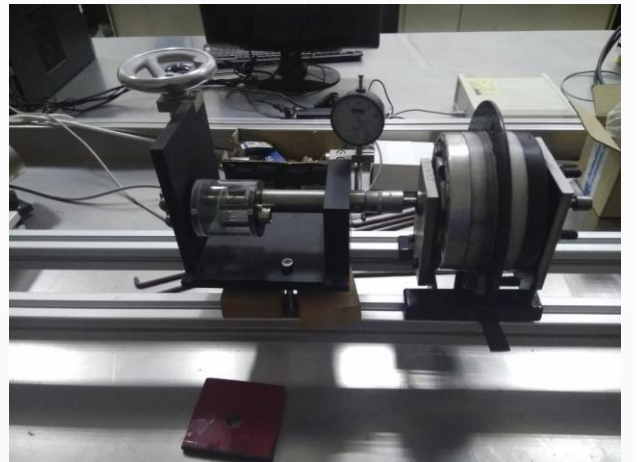
- H. Serkan Metin - Gürkan Çelik
Danışman: Özgür Türk

SARKAÇ AÇI KONTROL DENEY DÜZENEĞİ



- Emre Güney ve arkadaşları

MANYETİK REDÜKTÖR



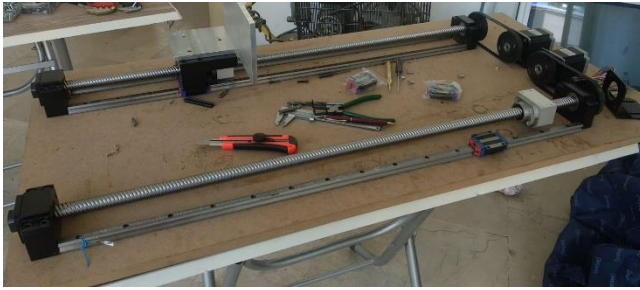
- Ahmet Muhammed Mozamel
Danışman: Doç. Dr. Kemal Yıldız



Elektrik Elektronik Mühendisliği Bölümü

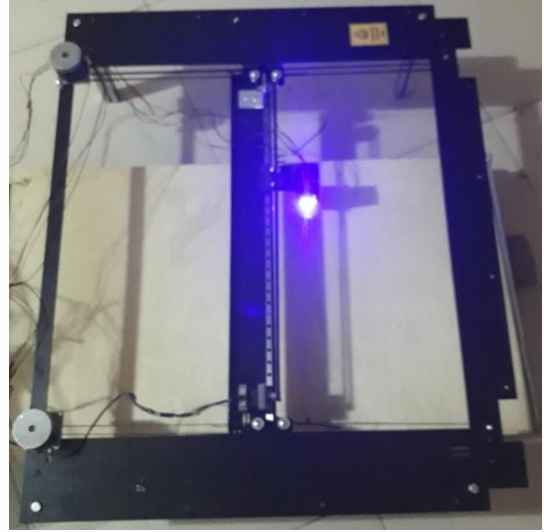
Kontrol ve Kumanda Sistemleri Anabilim Dalı
7. Dönem Sonu Proje Sergisi 18/19
Mühendislik Fakültesi Zemin Katı
9 Mayıs Perşembe Günü, Saat 10.00-16.30 Arası

ADIM MOTORU EĞİTİM DÜZENEGİ...(Devam Ediyor)



- Bekir Altın

LAZER MARKALAMA MAKİNESİ TASARIMI



- Mohammad Awad

DÜZENLEME KURULU

Dr. İlyas EMİNOĞLU

Dr. Cengiz TEPE

Dr. Şefik CİNAL

Arş. Gör. M. Serdar ÇELİK

Bekir ALTIN

Doç. Dr. Kemal YILDIZ